

БК 350

Перв. примен.

Справ.Н

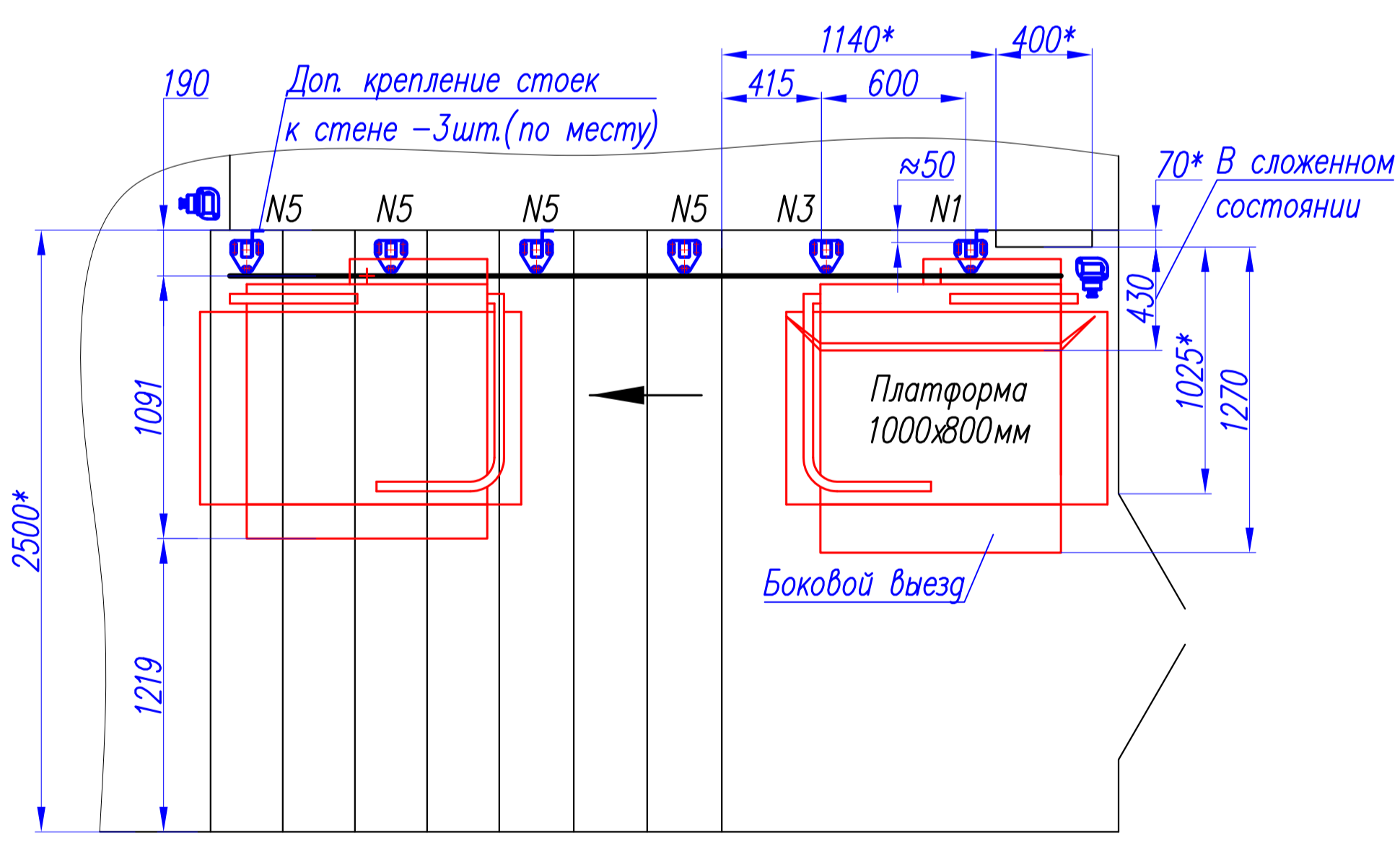
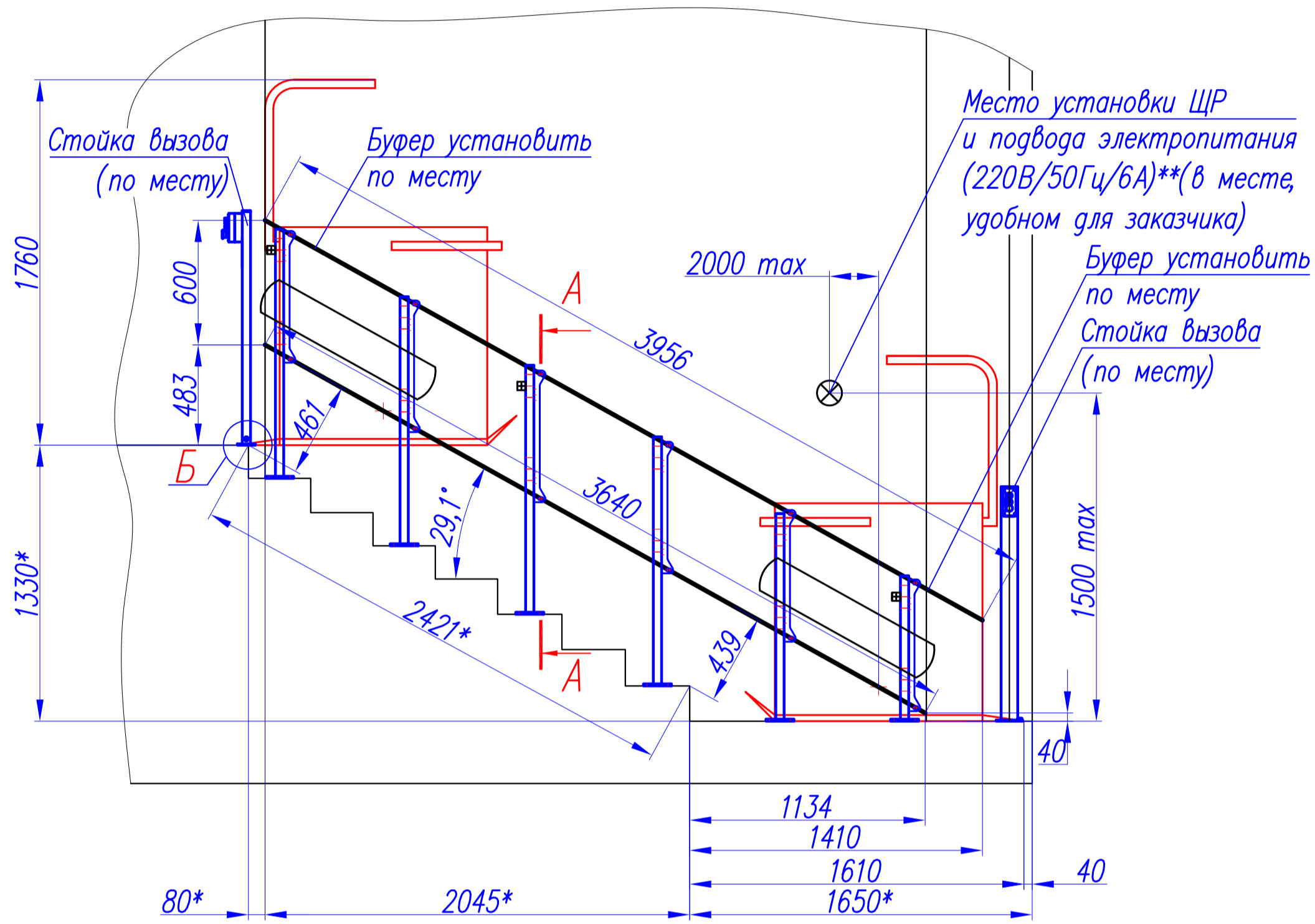
Подг. и дата

И.И.И.И.И.

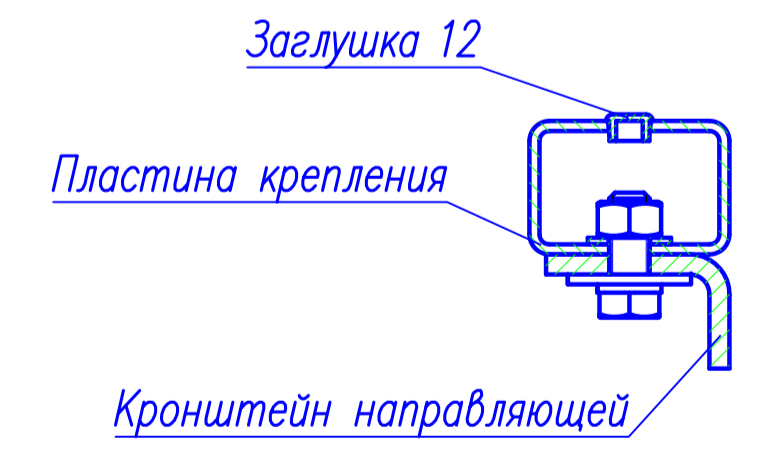
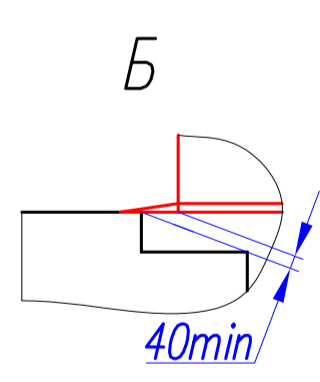
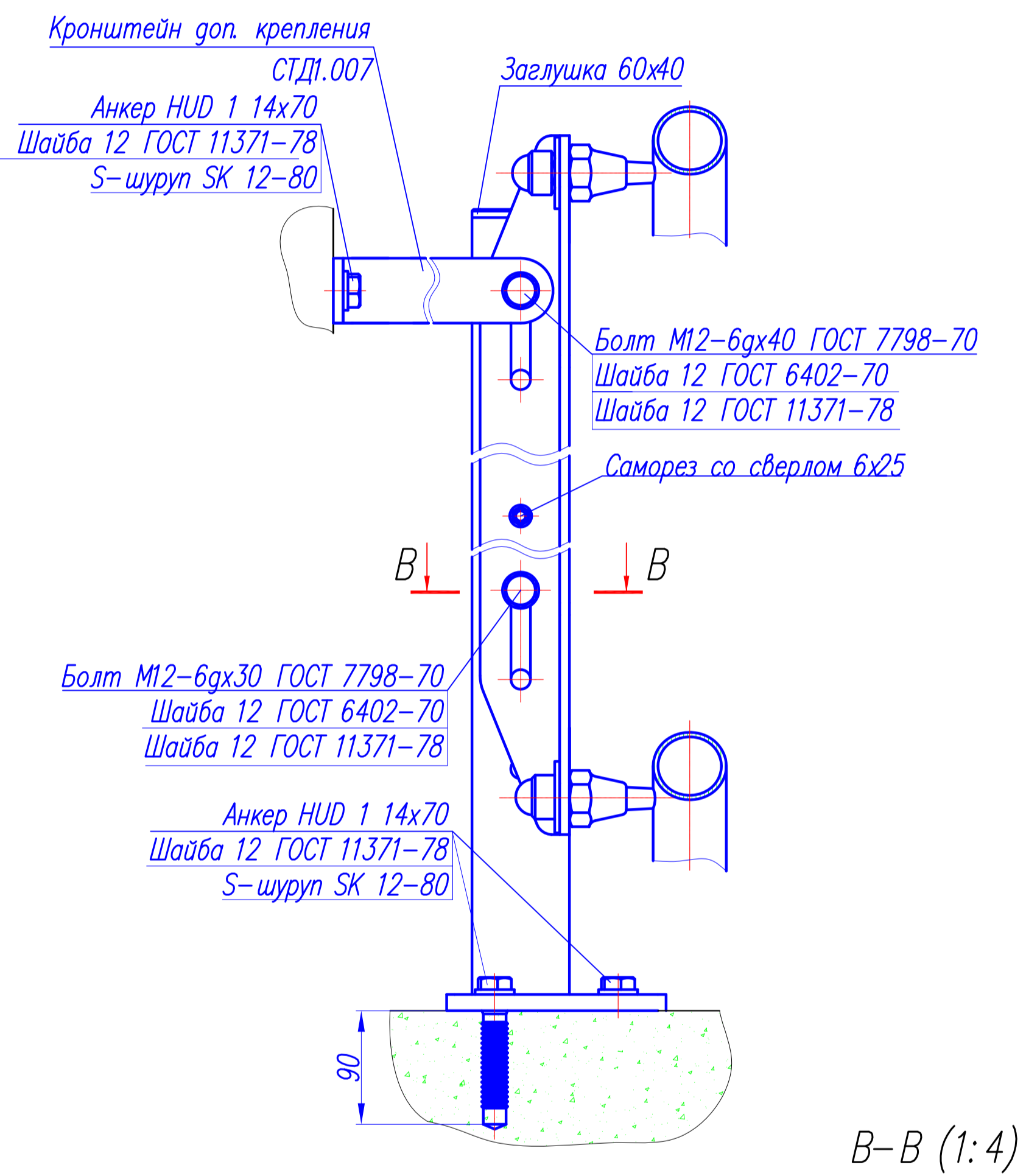
Взам. инв.Н

Подг. и дата

И.И.И.И.И.



А-А (1:4)
Доп. крепление стойки к стене



Адрес установки:

Число остановок	2
Высота подъема, м	1,330
Скорость, (м/с)	0,1
Грузоподъемность, (кг)	225
Угол наклона к горизонту, град	29,1
Общая длина пути подъемной платформы (м)	3,956
Исполнение	внутренний, правосторонний, каретка без цепи, боковой выезд

Стойки		
Обозначение	Высота (Н), мм	Количество, шт
N1	700	1
N2	880	-
N3	1000	1
N4	1100	-
N5	1200	4

1. Заказчик обязан до начала монтажа:
 - К месту установки ЦР (щита распределительного) (поставляется в комплекте с подъемной платформой), в соответствии с ПУЭ, подвести однофазную сеть 220В/50Гц/6А медным кабелем сечением 3x2,5мм² с защитой цепи автоматическим выключателем 10А. В месте выхода кабеля оставить свободный конец 1м.
 - 2. При монтаже установить дополнительное боковое крепление.
 - 3. Цвет платформы, стоек, кронштейнов: Эмаль "Металлик" (серия 1137).
 - 4. *Размеры для справок

				БК 350.8627.00.000.МЧ			
Изм. Лист	№ докум.	Подп.	Дата	Платформа подъемная БК 350 Монтажный чертеж	Лит.	Масса	Масштаб
Разраб.	Парфенова						1:30
Пров.					Лист	Листов 1	
И.контр.					ООО "ЦТСП и РИ" г. Брянск		
Н.контр.							
Утв.	Карпенков						Копировал

Копировал

Формат А4х3