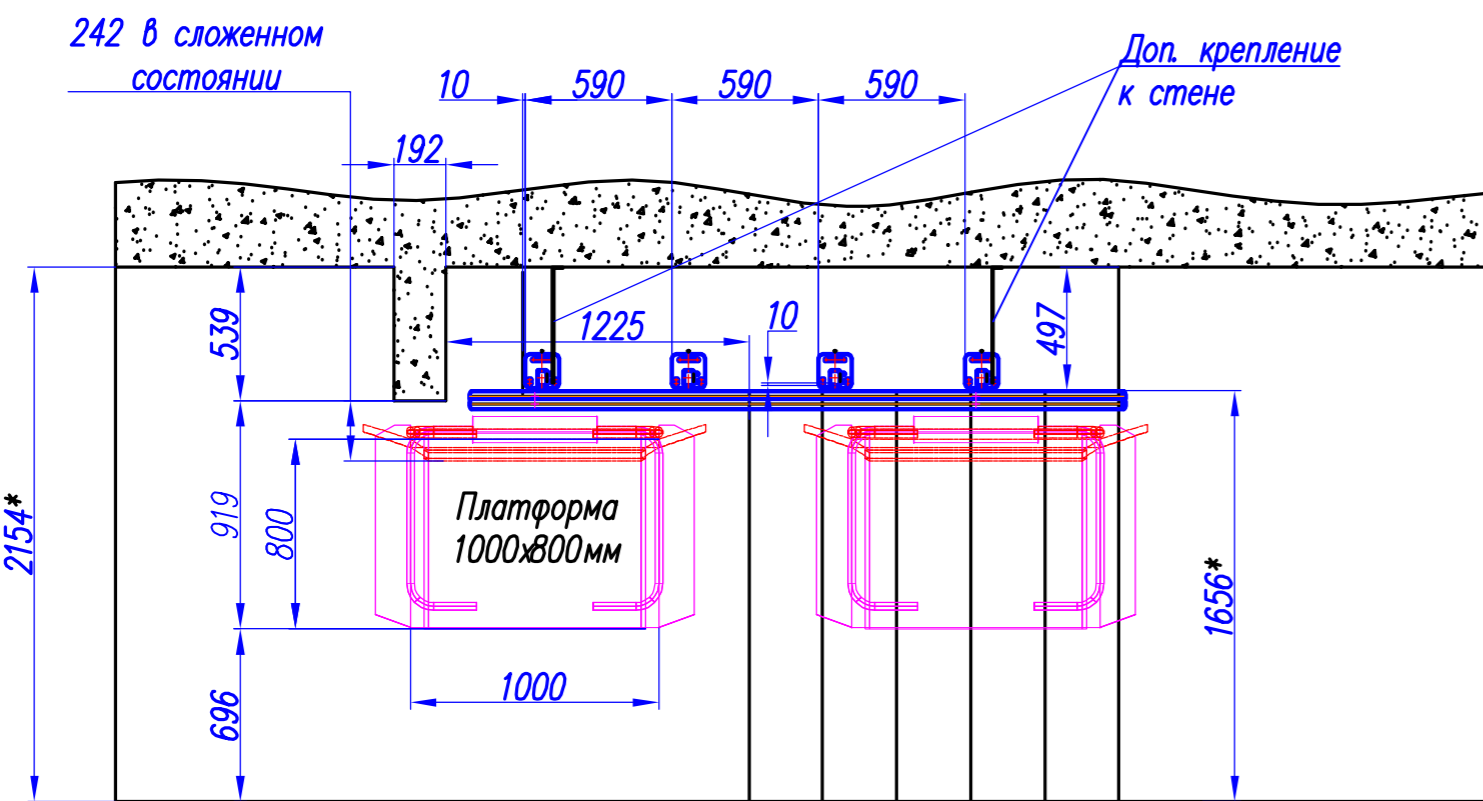
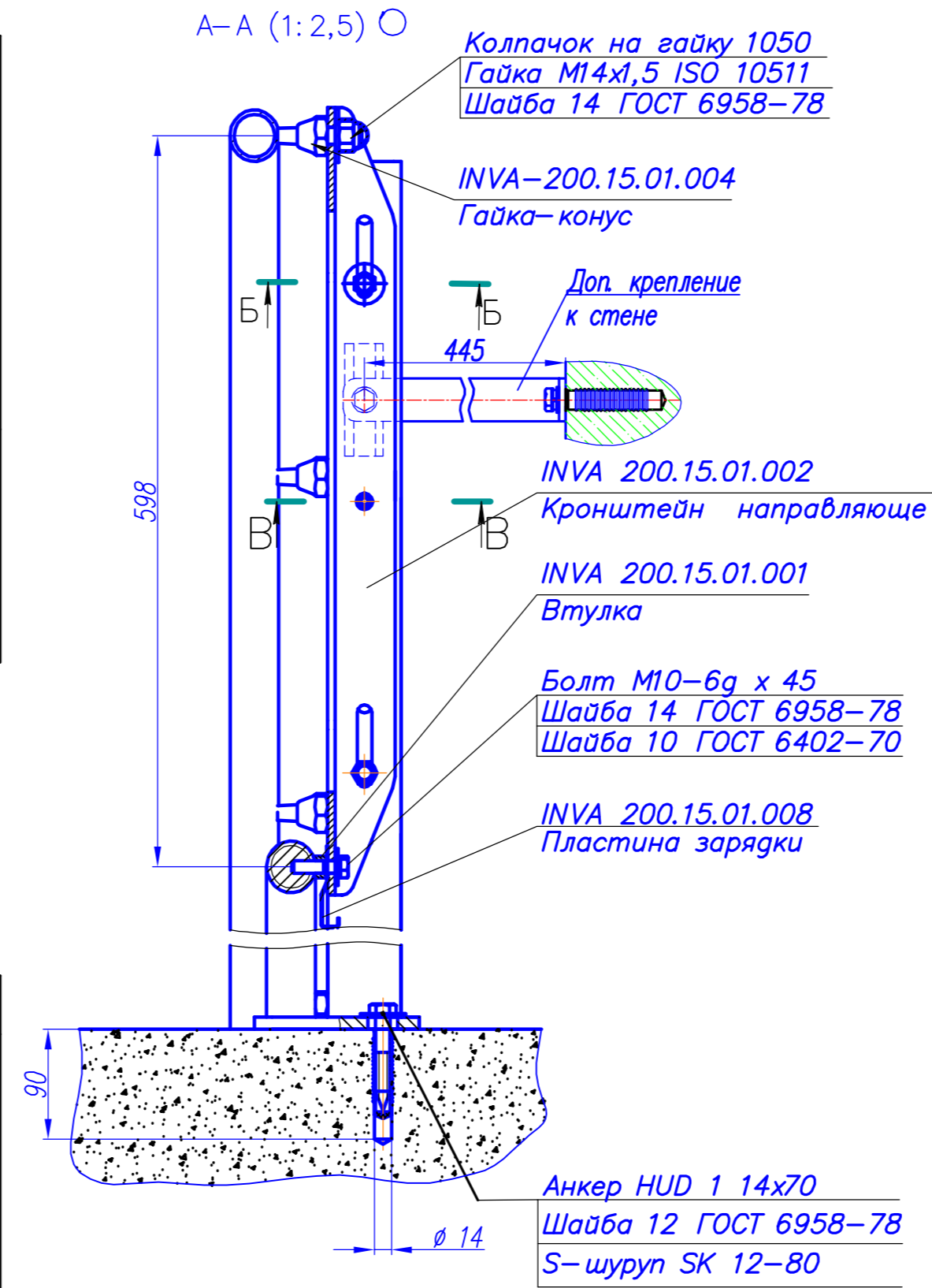
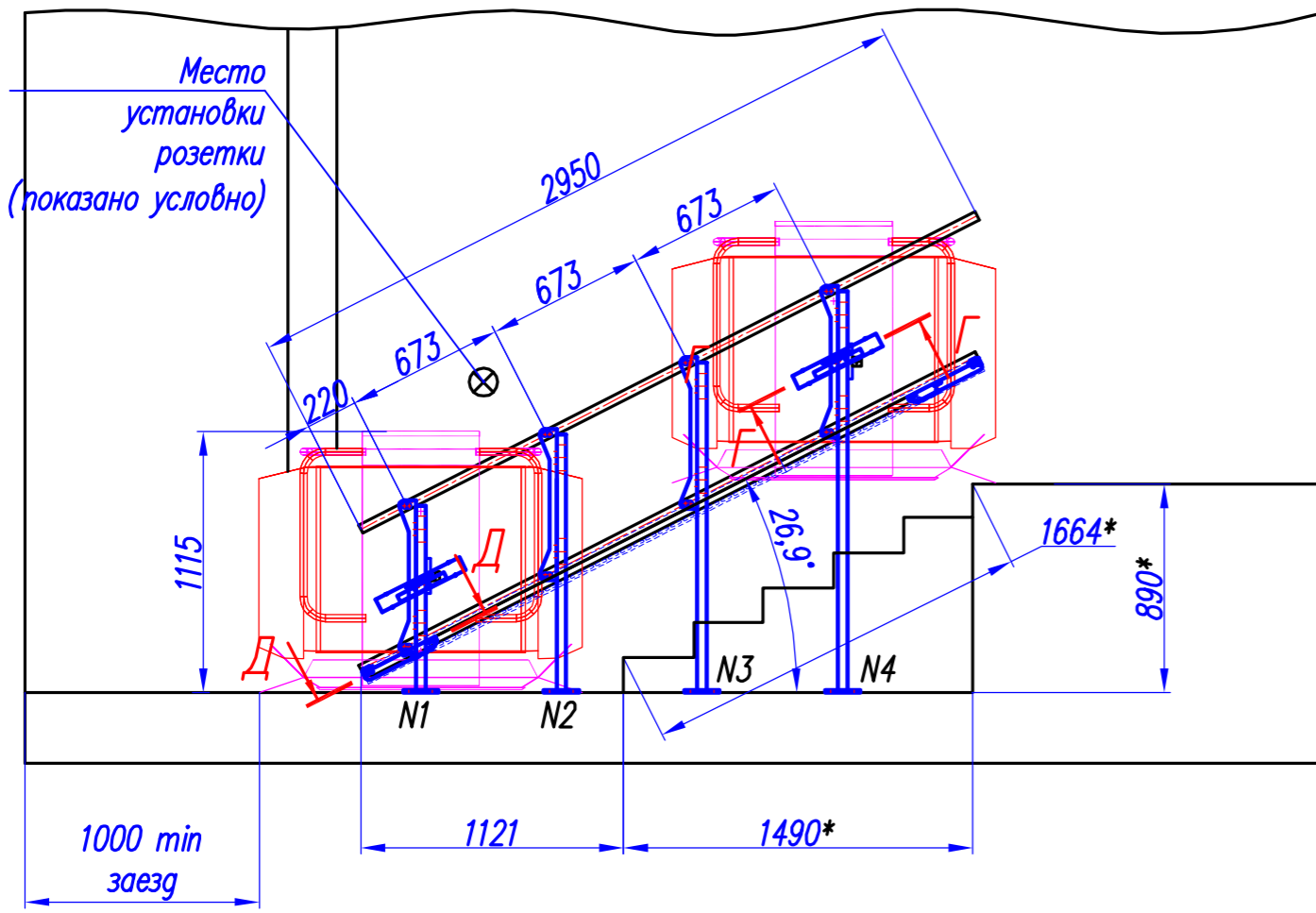


Адрес установки:

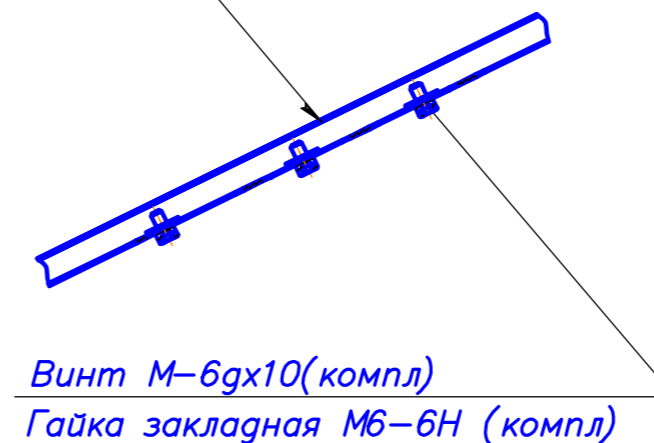
Число остановок	2
Высота подъема, м	0,890
Скорость, (м/с)	0,1
Грузоподъемность, (кг)	225
Угол наклона к горизонту, град	26,9
Длина верхней направляющей, (м)	2,950
Длина зубчатой рейки, (м)	2,950
Исполнение	внутренний, левосторонний

Стойки		
Обозначение	Высота (H), мм	Количество, шт
N2	800	1
N4	1100	1
N5	1400	1
N6	1700	1

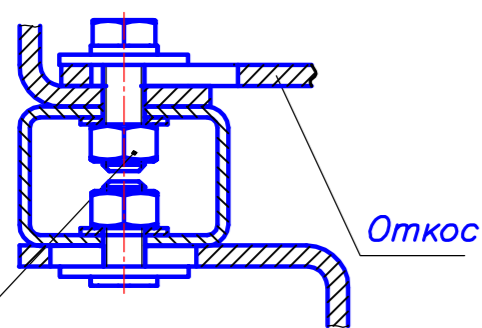


Д-Д(1:2,5)

Лыжа зарядки (компл)

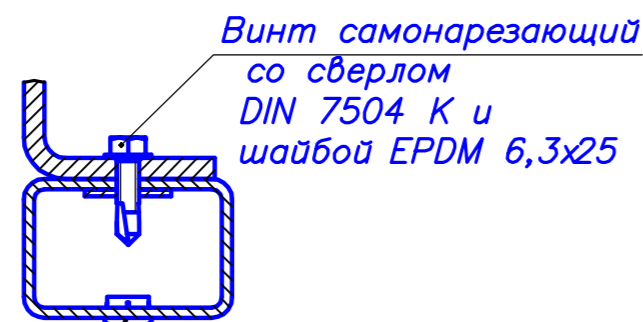


Б-Б(1:1)

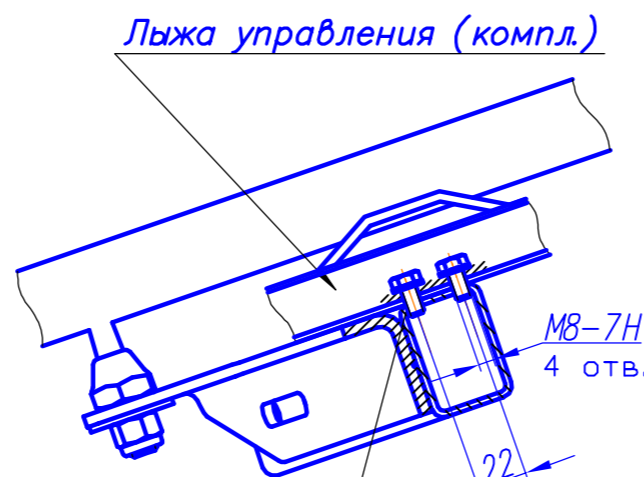


Болт M12-6d x 40 ГОСТ 7798-70
Шайба 12 ГОСТ 6402-70 (гровер)
Шайба 12 ГОСТ 6958-78 (усил.)

В-В(1:1)



Г-Г(1:2,5)



Болт M8-6d x 16 (компл)
Пластина 2 отв Ø 8 (компл)
Шайба 8 ГОСТ 6958-78 (компл)

- Заказчик обязан до начала монтажа:
 - подвести однофазную сеть 220В/50Гц с защитой цепи автоматическим выключателем 6А и установить штепсельную двух полюсную розетку с защитным контактом (в комплект поставки не входит).
- Подвод электропитания осуществляется в любом удобном для монтажа месте.
- Цвет платформы, стоек, кронштейнов: Эмаль "Металлик" (серия 1137).
- *Размеры для справок

Согласовано: _____

Изм.				Лит.			Масса			Масштаб		
Лист	N докум	Подп.	Дата									
Изм. Лист	N докум	Подп.	Дата	INVA 200.						1:20		
Разраб.	Бриштен			Платформа подъемная						Лист		
Проб.				подъемная INVA 200						Листов 2		
Т.контр.				Монтажный чертеж								
Н.контр.												
Утв.	Карпенков											

Перв. примен

Справк

Погр. и дата

Инв.н. дубл.

Взам. инв.н.

Погр. и дата

Инв.н. подл.